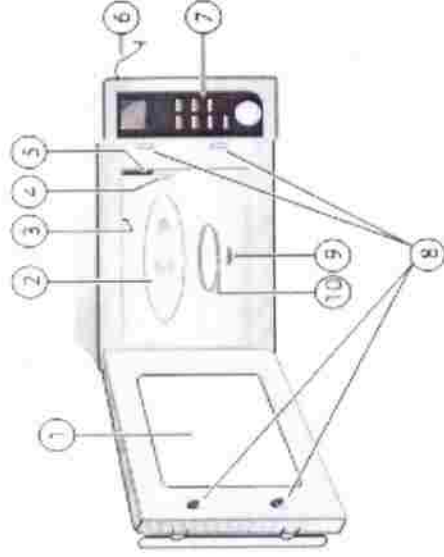


# MEDION, QUIGG, LIFE, KITCHENWARE

## MD 12132 Mikrohullámú sütő

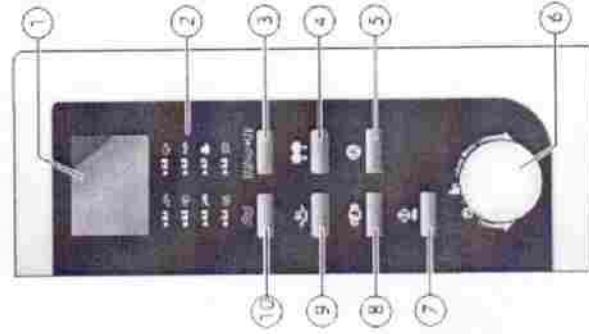
### Használati útmutató

#### A készülék részei



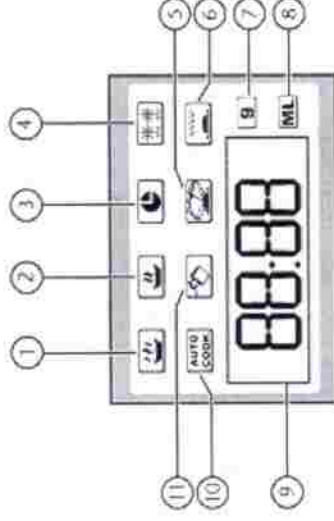
1. Figyelő ablak
2. Forgótányér
3. Kvarcgrill
4. Magnetron takarólemez
5. Világítás
6. Hálózati kábel
7. Kezelőmező
8. Ajtóreteszelő
9. Hajtótengely
10. Görgős vezető gyűrű

#### Kezelőpanel



1. Kijelző
2. Automatikus programok
3. Grill/Kombi üzemmód kiválasztása
4. Kiolvasztó program gomb
5. Törlés/Leállítás
6. Forgó gomb
7. Indítás/Gyorsindítás
8. Óra/Előre beállított idő
9. Felmelegítés súlytól függően
10. Mikrohullámú teljesítmény beállítása

#### Szimbólumok és kijelzések a kijelzőn



1. Nagy teljesítmény fokozat
2. Kis teljesítmény fokozat
3. Időkapcsoló óra
4. Felolvasztás
5. Mikro üzemmód
6. Grill üzemmód
7. g: Súlyadat megadása grammban
8. ml: Mennyiség megadása milliliterben
9. Számkijelző
10. Auto: Automatikus program üzemben
11. Gyermekzár

Vegye figyelembe, hogy a kijelzőn egyszerre több szimbólum is megjeleníthető.

#### A készülék kezelése

Valahányszor megnyom egy gombot, a készülék hangjelzéssel jelzi, hogy a gombnyomás megtörtént.

#### Idő beállítása

Nyomja meg az óra/előre beállított idő gombot 8. A kijelzőn felgyullad a időkapcsoló óra ikon és villog a kijelzett óraszám. Forgassa el a forgógombot 6 az óra beállítására. Nyomja meg az óra/előre beállított idő gombot 8. Forgassa el a forgógombot 6 a percek beállítására. A beállítások jóváhagyására nyomja meg az óra/előre beállított idő gombot 8.

## Gyereklár

Nyomja meg és 3 mp-re tartsa benyomva a Törlés/leállítás 5 gombot. Sípóló jelzés hallatszik és megjelenik a lakat rajzjele a kijelzőn. Ilyenkor egyetlen gomb sem működik a kezelőpanelen. A gyereklár kikapcsolásához nyomja meg, és ismét tartsa 3 mp-re benyomva a törlés/leállítás 5 gombot, amíg fel nem hangzik a sípóló jelzés és a gyereklár kijelzése el nem alszik.

## Főzés és sütés mikrohullámú energiával

A mikrohullámú teljesítmény gomb 10 egyszeri vagy többszöri megnyomásával választhat 5 teljesítmény fokozat közül: 1x 100% 800W, 2x 80% 640W, 3x 50% 400W, 4x 30% 240W, 5x 10% 80W. A beadott értékek jóváhagyásához nyomja meg az Indítás/Gyorsindítás gombot 7. A főzési időhöz megfelelő időintervallumainak beállításához forgassa el a Forgó gombot 6. A főzés/sütés maximális időtartama 95 perc. Nyomja meg az Indítás/Gyorsindítás gombot 7. Elindul a főzőfolyamat.

## A főzőfolyamat befejezése

A főzőfolyamat végén hangjelzés hallható és a kijelzőn megjelenik az aktuális idő. Ezzel befejeződött a főzőfolyamat. A Törlés/leállítás 5 gomb megnyomásáig 2 percenként 3-3 hangjelzés hallható.

## A program megszakítása

Ha pl. a főzési idő felénél meg kell fordítani vagy meg kell keverni az ételt, ehhez gyakran meg kell szakítani a programot. A program megszakításához nyissa ki az ajtót vagy nyomja meg a Törlés/leállítás 5 gombot. A hátralevő idő a kijelzőn marad. Az ajtó becsukása után az Indítás/Gyorsindítás 7 gomb megnyomásával folytathatja a főzőfolyamatot. A program idő előtti, végleges megszakításához 2-szer nyomja meg a Törlés/leállítás 5 gombot.

## Gyorsindítás

Ha a megfelelő teljesítmény-fokozat beállítása nélkül nyomja meg az Indítás/Gyorsindítás 7 gombot, a főzőprogram a mikrohullámú üzemmód legmagasabb energiafokozatával indul el. A főzési idő megnöveléséhez nyomja meg többször egymás után az Indítás/Gyorsindítás 7 gombot, 1x 0:30 perc, 2x 1:00 perc, 3x 1:30 perc, 4x 2:00 perc, egészen maximum 95 percig. A főzőprogram röviddel a gomb utolsó megnyomása után automatikusan elkezdődik.

## Kioldasztás

Amint beadta a kioldasztandó ételek súlyát, önműködően beáll a kioldasztási idő és a használandó energiafokozat. A fagyasztott étel súlya 10 dkg-tól 20 dkg-ig terjed.

## Súly szerinti kioldasztás

Nyomja meg a Kioldasztó program 4 gombot. A kijelzőn megjelenik a „def1” felirat. A megfelelő súly beállításához forgassa el a Forgó gombot 6. Nyomja meg az Indítás/Gyorsindítás 7 gombot. Működés közben villog a feloldasztás és a mikro üzem ikonja.

## Idő szerinti kioldasztás

Nyomja meg a Kioldasztó program 4 gombot 2-szer. A kijelzőn megjelenik a „def2” felirat. A megfelelő idő beállításához forgassa el a Forgó gombot 6. Nyomja meg az Indítás/Gyorsindítás 7 gombot. Működés közben villog a feloldasztás és a mikro üzem ikonja.

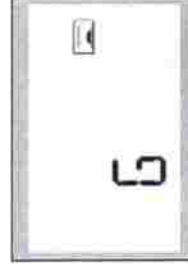
**Figyelem!** A beállított idő felének eltelte után hangjelzés hallatszik és leáll a program. Az optimális feloldasztás eléréséhez lehetőség szerint fordítsa meg az ételt. Utána a program folytatásához nyomja meg újból az Indítás/Gyorsindítás 7 gombot.

## Felmelegítés/Felforrósítás

A feloldasztandó ételek súlyának beadása után automatikusan beáll a felmelegítés ideje. A beadható mennyiség 20, 40 és 60 dkg. Nyomja meg a Felmelegítés 9 gombot. Forgassa el a Forgó gombot 6 a kívánt súly beállításához. Nyomja meg az Indítás/Gyorsindítás 7 gombot. Működés közben villog a feloldasztás és mikro üzem ikonja.

## Grill üzemmód

A grillfunkció különösen vékony hússzeletek, steakek, vagdalt húsok, kebabok, virsli vagy csirkedarabok elkészítéséhez hasznos. A maximálisan beállítható grillezési idő 95 perc. Nyomja meg egyszer a Grill/Kombi gombot 3. A „G” szimbólum villog. Nyugtázza a választását az Indítás/Gyorsindítás 7 gombbal, utána állítsa be a kívánt időtartamot a Forgó gombbal 6. A grillező folyamat elindításához nyomja meg az Indítás/Gyorsindítás 7 gombot.





## Kombi üzem

Kombi üzemben felváltva használhatja a mikró és grill üzemmódot. 2 kombi program áll rendelkezésre. Mindkettőnél legfeljebb 95 percig lehet főzni.

**Kombi 1** Ennél a beállításnál a teljes idő 55%-ában mikrózással, 45%-ában pedig grillezéssel folyik a sütés/főzés. Nyomja meg a Grill/Kombi gombot 3 és állítsa be a „c-1” üzemet a Forgó gombbal 6. Helyezze a Grill/Kombi gombot 3 is megnyomhatja 2-szer. Nyomja meg az Indítás/Gyorsindítás 7 gombot. Forgassa el a Forgó gombot 6 a kívánt időtartam beállításához. Hagyja jóvá a beadást az Indítás/Gyorsindítás 7 gombbal. A program elindul.



**Kombi 2** Ennél a beállításnál a teljes idő 36%-ában mikrózással, 64%-ában pedig grillezéssel folyik a sütés/főzés. Nyomja meg a Grill/Kombi gombot 3 és állítsa be a „c-2” üzemet a Forgó gombbal 6. Helyezze a Grill/Kombi gombot 3 is megnyomhatja 3-szer. Nyomja meg az Indítás/Gyorsindítás 7 gombot. Forgassa el a Forgó gombot 6 a kívánt időtartam beállításához. Hagyja jóvá a beadást az Indítás/Gyorsindítás 7 gombbal. A program elindul.



## Automatikus főzés és sütés

Önműködő üzemmódban történő főzésnél és sütésnél nem kell beadni a főzési/sütési időt és energiafokozatot. Az alábbi beállítási lehetőségek vannak: A-1: friss pizza, A-2: burgonya (200g-os adag), A-3: hús, A-4: zöldség, A-5: hal, A-6: tészta, A-7: leves, A-8: egytálétel.

## Automata program beállítása

Fokozatosan forgassa el a Forgó gombot 6 az óramutató járásával megegyező irányban. Megjelenik a kijelzőn az aktuális program száma (pl. az 1. automata programnál az „A-1”) és a megfelelő főzőprogram szimbóluma. Válassza ki az 1-8. automata program egyikét. Majd nyomja meg az Indítás/Gyorsindítás 7 gombot és válassza ki a Forgó gombbal 6 a megfelelő súlyt. A főzőfolyamat



elindításához nyomja meg a Indítás/Gyorsindítás 7 gombot.

## Idő előválasztó program

Ennél a beállításnál az étel felforrósításához a készülék előre meghatározott időpontban indítható el. Az idő előzetes kiválasztásánál kombinálhatja a mikró és grillez üzemmódot. Ekkor viszont a felolvasztási művelet nem használható. Válassza ki a kívánt mikró-, grillez vagy automata programos üzemmódot. Állítsa be a teljesítményt és a kívánt főzési időtartamot is. Ügyeljen, hogy a programozás végén még ne indítsa el a főzőfolyamatot. Ha beállította az üzemmódot, teljesítményt és időtartamot, nyomja meg az Óra/Előre beállított idő 8 gombot. Az óra kijelzése villog. A Forgógombbal 6 válassza ki a készülék elindításának kívánt időpontját. Hagyja jóvá az Óra/Előre beállított idő 8 gombbal. A perc kijelzése villog. A Forgógombbal 6 válassza ki a kívánt időpont perc értékét. Majd hagyja jóvá az Indítás/Gyorsindítás 7 gombbal. A beállított időpontban elindul a főzőfolyamat. Röviddel az időpont elérése előtt kettős hangjelzés hallatszik. *Figyelem!* Ha nyitva van a készülék ajtaja, az idő előválasztó program nem indul el a beállított időpontban.

## Műszaki adatok

Névleges feszültség 230V ~ 50Hz

Névleges teljesítmény

Mikrohullám 1300W

Grill 1000W

Névleges (mikrohullámú) kimenő teljesítmény 800W

Méretetek (Szé x Ma x Mé) cm-ben

Készülék 48,6 x 28,7 x 41,0

Forgótányér átmérője 27,0

Sütőtér térfogata 20 liter

Tiszta súly 13,7 kg